

团 体 标 准

T/CBA ××××—××××
T/CSGF ××××—××××

小篮球运动 器材与场地

Mini basketball-Equipment and field

(征求意见稿)

2023 - ×× - ××发布

2023 - ×× - ××实施

中 国 篮 球 协 会
中 国 体 育 用 品 业 联 合 会

发 布

前 言

本文件按照 GB/T 1.1—2020《标准化工作导则 第1部分：标准化文件的结构和起草规则》的规定起草。

请注意本文件的某些内容可能涉及专利。本文件的发布机构不承担识别专利的责任。

本文件由中国篮球协会、中国体育用品业联合会提出并归口。

本文件起草单位：

本文件主要起草人：

引 言

中国篮球协会于2017年开始推行小篮球运动，既提高了儿童、青少年体育参与率，也促进了篮球运动在我国的健康发展。小篮球运动的推广普及为中国篮球事业发展奠定基础，壮大了参与篮球运动人群。

为规范小篮球运动使用的器材及场地，本文件对相关技术参数指标提出具体要求并统一试验方法，规范相关产品制造时的质量与验收，在为儿童、青少年提供更加安全的体育环境的同时，更好促进我国儿童、青少年篮球运动的发展。

小篮球运动 器材与场地

1 范围

本文件规定了小篮球运动中使用的篮球、篮球架、场地的分类、要求、试验方法、标识及使用说明。

本文件适用于小篮球运动在训练、教学和比赛使用的器材及场地的生产质量检验、采购及产品认证。

2 规范性引用文件

下列文件中的内容通过文中的规范性引用而构成本文件必不可少的条款。其中，注日期的引用文件，仅该日期对应的版本适用于本文件；不注日期的引用文件，其最新版本（包括所有的修改单）适用于本文件。

- GB/T 1681-2009 硫化橡胶回弹性的测定
- GB/T 1804-2000 一般公差 未注公差的线性和角度尺寸公差
- GB/T 2912.1-2009 纺织品 甲醛的测定 第1部分：游离和水解的甲醛（水萃取法）
- GB/T 5296.7 消费品使用说明 第7部分：体育器材
- GB 6675.4 玩具安全 第4部分：特定元素的迁移
- GB/T 7573-2009 纺织品 水萃取液 pH 值的测定
- GB 8624-2012 建筑材料及制品燃烧性能分级
- GB/T 9286-1998 色漆和清漆 漆膜的划格试验
- GB/T 10654 高聚物多孔弹性材料 拉伸强度和拉断伸长率的测定
- GB/T 14625.1 篮球、足球、排球、篮球试验方法 第1部分：圆度测定方法
- GB/T 14625.2 篮球、足球、排球、篮球试验方法 第2部分：反弹高度测定方法
- GB/T 14625.3 篮球、足球、排球、篮球试验方法 第3部分：动态耐冲击试验方法
- GB/T 14625.5 篮球、足球、排球、篮球试验方法 第5部分：圆周长、圆周差的测量
- GB/T 17592-2011 纺织品 禁用偶氮染料的测定
- GB 18580-2017 室内装饰装修材料 人造板及其制品中甲醛释放限量
- GB/T 19995.2-2005 天然材料体育场地使用要求和检验方法 第2部分：综合体育场馆木地板场地
- GB 20400 皮革和毛皮 有害物质限量
- GB 21550 聚氯乙烯人造革有害物质限量
- GB/T 22048-2015 玩具及儿童用品中特定邻苯二甲酸酯增塑剂的测定
- GB/T 22517.4 体育场地使用要求及检验方法 第4部分：合成面层篮球场地
- GB 24613-2009 玩具用涂料中有害物质限量
- GB/T 30314 橡胶或塑料涂覆织物 耐磨性的测定 泰伯法
- GB 31187-2014 体育用品 电气部分的通用要求
- GB/T 36246-2018 中小学合成材料面层运动场地
- GB/T 37639-2019 塑料制品中多溴联苯和多溴联苯醚的测定 气相色谱-质谱法
- GB/T 39600-2021 人造板及制品甲醛释放量分级
- SN/T 1877.2-2007 塑料原料及其制品中多环芳烃的测定方法
- HG/T 2006-2006 热固性粉末涂料

3 术语和定义

下列术语和定义适用于本文件。

3.1

小篮球运动 mini basketball

青少年、儿童及幼儿参与的篮球活动。

4 分类

4.1 篮球按规格和质量分为：

- 7号球；
- 6号球；
- 5号球；
- 4号球；
- 3号球；
- 3×3篮球。

注：3×3篮球为开展3对3篮球运动时使用的球。

4.2 篮球按运动等级分为：

- 竞赛一级篮球；
- 竞赛二级篮球；
- 日常活动用篮球。

4.3 篮球架按结构分为：

- 悬挂式篮球架；
- 移动式篮球架；
- 固定式篮球架。

4.4 篮球架按使用分为：

- 竞赛用篮球架；
- 日常活动用篮球架。

4.5 篮球场地按面层材料分为：

- 木质地板篮球场地；
- 合成材料篮球场地。

4.6 篮球场地按运动等级分为：

- 竞赛用场地；
- 日常活动用场地。

5 篮球

5.1 材料

5.1.1 竞赛一级篮球外表面应使用皮革、合成革及人造革材料。

5.1.2 竞赛二级篮球、日常活动用篮球外表面应使用皮革、合成革、人造革及橡胶材料。

5.1.3 橡胶篮球宜选用发泡橡胶作为面层材料。

5.2 外观

5.2.1 球体接缝或槽应小于等于 12 个、宽度应小于等于 6.35 mm。

5.2.2 球体应印有充气压力范围及球号。

5.2.3 球体表面质量应符合表 1 规定。

表1 篮球表面质量

运动等级	表面质量
竞赛一级篮球	a) 皮革：皮质坚实、丰满，皮纹细腻，纹络接近，表面无裂纹，球体允许有面积小于等于 6 mm ² 缺陷 2 处。 b) 人造革、合成革表面花纹清晰、深浅一致，不允许有杂质、针孔、气泡、脱层等缺陷； c) 接缝平直，无欠硫、过硫、吐霜、龟裂老化等不良现象。 d) 球片粘贴平整，与接缝距离小于等于 1.0 mm。 e) 图案、商标、字体清晰端正。 f) 0.5 m 视距内应无明显的污渍或颜色不均匀现象。
竞赛二级篮球	a) 皮革：皮质坚实、皮纹稍松，纹络接近，表面无裂纹，每只球可允许有面积小于等于 10 mm ² 缺陷 3 处。 b) 人造革、合成革表面花纹清晰、深浅一致，不允许有杂质、针孔、气泡、脱层等缺陷，允许有轻微的褶皱，允许有面积小于等于 5mm ² 的缺陷 3 处。 c) 橡胶球面不允许有杂质、褶皱，允许累计球面缺陷小于等于 3 cm ² 。 d) 橡胶球不允许有露线、杂质、欠硫、过硫、龟裂老化等缺陷，允许有范围小于等于 1 cm ² 、累计范围小于等于 3 cm ² ，但同一球片范围小于等于 1.5 cm ² 的球面缺陷。 e) 接缝平直，无欠硫、过硫、吐霜、龟裂老化等不良现象；允许有深不大于革厚 30%，长度小于等于 3 mm 的缺陷 2 处。 f) 球片粘贴平整，与接缝距离小于等于 1.5 mm。 g) 图案、商标、字体清晰端正。 h) 0.5 m 视距内应无明显的污渍或颜色不均匀现象。
日常活动用篮球	a) 皮革：皮质松软、皮纹较粗，允许有不影响使用的轻微缺陷。 b) 人造革、合成革表面花纹基本清晰，不允许有气泡、脱层等缺陷，允许有轻微的褶皱，允许有面积小于等于 5 mm ² 的缺陷 5 处。 c) 橡胶球面气泡、杂质可修补完整；褶皱深度小于 0.5mm，允许累计球面缺陷小于等于 7 cm ² 。 d) 橡胶球不允许有欠硫、过硫、龟裂老化等缺陷，气泡、杂质可修补完整；允许有轻微的褶皱，允许有范围小于等于 1.5 cm ² 、累计范围小于等于 6 cm ² ，但同一球片范围小于等于 2.5 cm ² 的球面缺陷。 e) 接缝平直，宽度小于等于 6.35 mm，无欠硫、过硫、吐霜、龟裂老化等不良现象；允许有深不大于革厚 30%，长度小于等于 3 mm 的缺陷 4 处。 f) 球片粘贴平整，与接缝距离小于等于 1.5 mm。 g) 图案、商标、字体基本清晰端正，允许有少量缺损。 h) 1 m 视距内应无明显的污渍或颜色不均匀现象。

5.3 外表面有害物质限量

外表面有害物质限量应符合表 2 的规定。

表2 外表面有害物质限量值

材料	项目	限量值
皮革	可分解有害芳香胺染料 / (mg/kg) ≤	30
	游离甲醛 / (mg/kg) ≤	75
聚氯乙烯人造革	聚氯乙烯单体 / (mg/kg) ≤	5
	可溶性铅 / (mg/kg) ≤	90
	可溶性镉 / (mg/kg) ≤	75
	其他挥发物 / (g/m ²) ≤	20
聚氨酯合成革	铅 (Pb) / (mg/kg) ≤	90
	镉 (Cd) / (mg/kg) ≤	75
	铬 (Cr) / (mg/kg) ≤	60
	汞 (Hg) / (mg/kg) ≤	60
	硒 (Se) / (mg/kg) ≤	500
	锑 (Sb) / (mg/kg) ≤	60
	砷 (As) / (mg/kg) ≤	25
	钡 (Ba) / (mg/kg) ≤	1000

5.4 质量

质量应符合表3的规定。

表3 质量要求

单位为克

规格	竞赛一级篮球	竞赛二级篮球	日常活动用篮球
7号球	580-620	580-620	580-650
6号球	510-550	510-550	510-567
5号球	465-495	465-495	465-530
4号球	430-460	430-460	420-480
3号球	—	—	280-360
3×3 篮球	580-620	580-620	580-620

5.5 圆周长、圆周差

圆周长、圆周差应符合表4的规定。

表4 圆周长、圆周差要求

单位为毫米

规格	竞赛一级篮球		竞赛二级篮球		日常活动用篮球	
	圆周长	圆周差	圆周长	圆周差	圆周长	圆周差
7号球	750-780	≤3	750-780	≤3	750-780	≤4
6号球	724-737		724-737		724-737	
5号球	680-710		680-710		680-710	
4号球	620-670		620-670		620-670	

3号球	—	—	—	—	555-580	
3×3 篮球	720-740	≤3	720-740	≤3	720-740	

5.6 圆度

圆度应符合表5的规定。

表 5 圆度要求

项目	圆 度		
	竞赛一级篮球	竞赛二级篮球	日常活动用篮球
最大半径差/%	≤1.5	≤1.5	—

5.7 气密性

充气静置36 h后气压下降率应符合表6的规定。

表 6 气密性要求

项目	气密性		
	竞赛一级篮球	竞赛二级篮球	日常活动用篮球
气压下降率/%	≤6	≤8	≤12

5.8 反弹高度

反弹高度应符合表7的规定。

表 7 反弹高度要求

单位为毫米

项目	反弹高度值		
	竞赛一级篮球	竞赛二级篮球	日常活动用篮球
球反弹高度	1035-1085	1035-1085	≥1000

5.9 耐冲击性能

耐冲击性能应符合表 8 的规定。

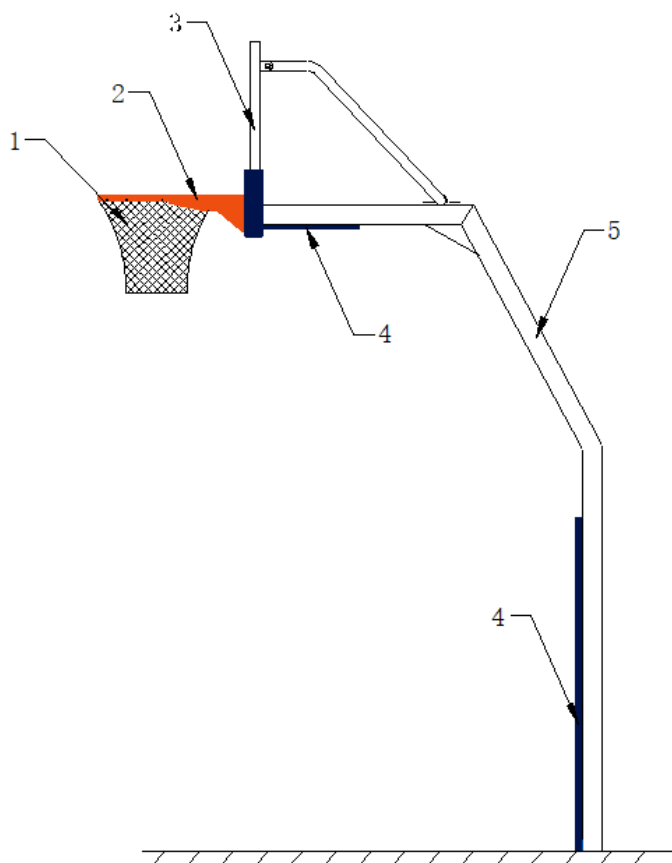
表 8 耐冲击性能要求

项目	耐冲击性能		
	竞赛一级篮球	竞赛二级篮球	日常活动用篮球
冲击次数/次	10000	5000	3000
冲击后膨胀率% ≤	1.013	1.025	1.030
冲击后变形值/mm ≤	3	3	3
冲击后气压下降率/% ≤	6	8	12
冲击后球体外观	无破裂、内爆、鼓包、脱皮、脱胶、断线和变形等现象		

6 篮球架

6.1 结构

篮球架的结构见图 1。



标引序号说明：

1——篮网；

4——保护套；

2——篮圈；

5——支撑架。

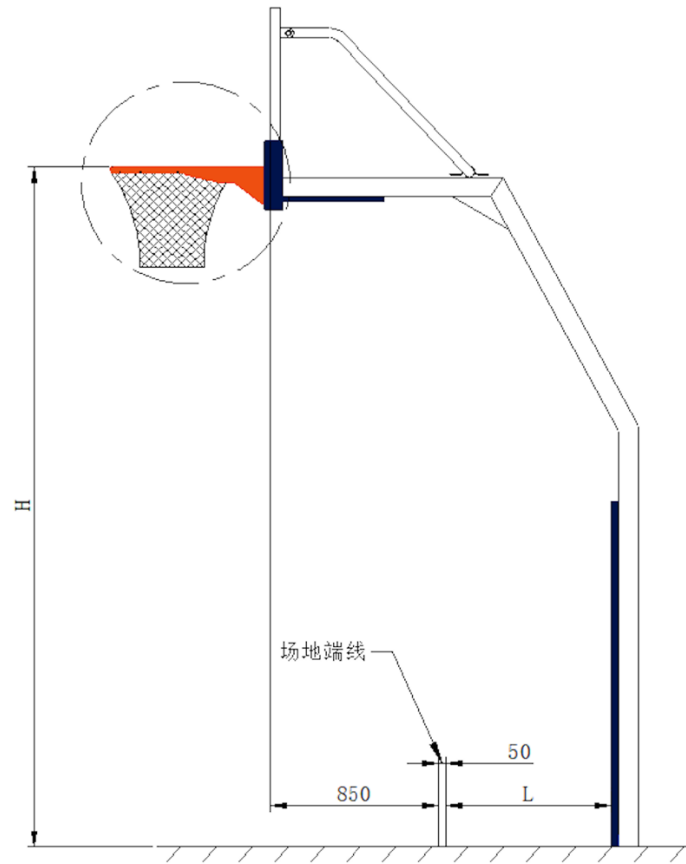
3——篮板；

图1 篮球架结构示意图

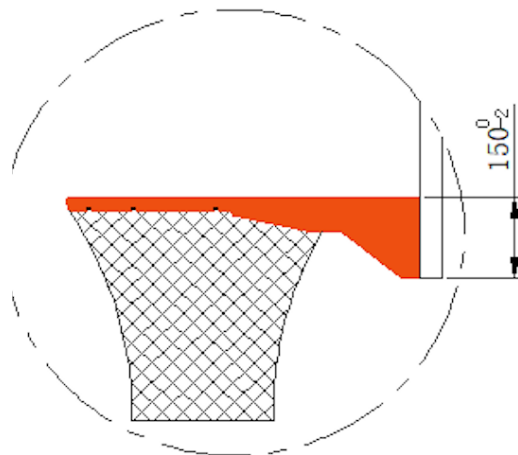
6.2 支撑架的结构与尺寸

6.2.1 支撑架的结构及尺寸应符合图 2 及表 9 的要求。

单位为毫米



a) 支撑架结构



b) 支撑架与篮圈连接位置结构

图2 支撑架结构及尺寸

表 9 支撑架的尺寸

单位为毫米

项目	竞赛用篮球架	日常活动用篮球架
篮圈高度 (H)	2750±6	
	2600±6	
	2350±6	
	2000±6	
	1800±6	
场地端线距支撑架距离 (L)	≥800	≥100

6.2.2 人体易接触的表面所有棱边和尖角，应予以圆滑过渡或加以保护，易接触的管材末端应采用零部件或管塞封住，除使用工具外，应不可拆卸。

6.2.3 人体易接触各部位螺钉、螺母等紧固件应坚固可靠，螺纹突出部分不应超过其螺距 3 倍的长度，突出部分应加以防护。

6.3 篮板

6.3.1 篮板的尺寸应符合图 3 的要求。

单位为毫米

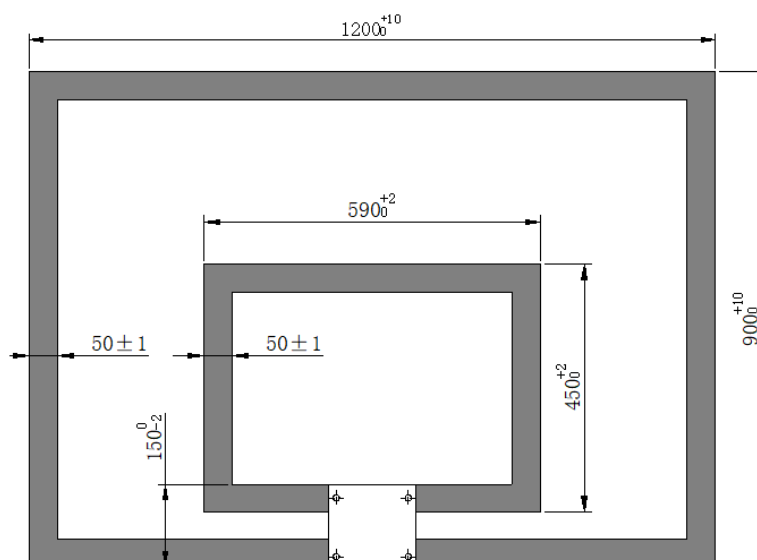


图 3 篮板的尺寸

6.3.2 篮板表面应平整、光滑，无裂纹、缺角、掉块，且边沿不应有尖锐的棱角。

6.3.3 篮板正面所有用于固定篮板的螺栓头应采用埋入方式，保持篮板板面平整。

6.3.4 玻璃篮板损坏时，玻璃碎片不应掉落。

6.3.5 篮板的正面应与水平面保持垂直，两对角线之差不应大于 6 mm。

6.3.6 篮板上应印有内、外边框线，边框线颜色应与篮板颜色有明显差异，内边框线的底线上沿应与篮圈上沿齐平。

- 6.3.7 有金属边框保护的篮板，其外边框线应有 20 mm 不被金属边框遮挡。
- 6.3.8 篮板的刚性：按 8.2.3.2 测试后，其中心的挠度应不超过 10 mm，取消外力 1 min 后篮板应恢复原状。
- 6.3.9 篮板的弹性：按 8.2.3.3 测试后，反弹高度不应小于其下落高度的 50%。

6.4 篮圈

- 6.4.1 篮圈直径应为 (16~20) mm，篮圈内径应为 (450~459) mm。
- 6.4.2 篮圈宜为橙色，色泽均匀一致。
- 6.4.3 篮圈下沿应有 12 个均匀分布的系篮网的装置，装置应无锐角、毛刺，且装置不应有大于 8 mm 的间隙，最靠近篮板的篮圈内沿距篮板板面的距离应为 (151±2) mm，见图 4。

单位为毫米

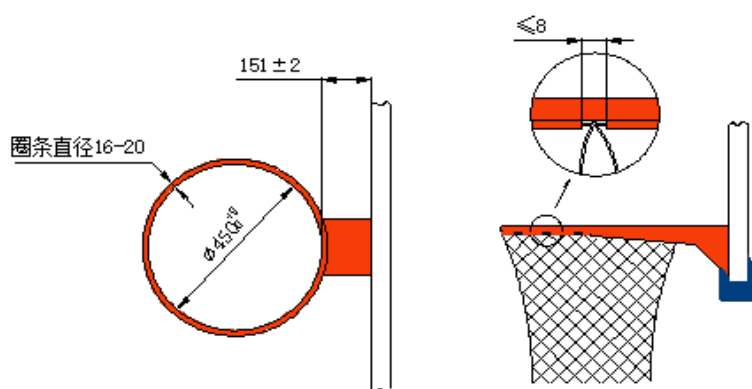


图 4 篮圈的结构与尺寸

- 6.4.4 篮圈应固定在支撑架上，玻璃篮板和篮圈之间不应有直接的接触，篮圈与篮板固定孔的规格尺寸应符合图 5 的要求。
- 6.4.5 篮圈的抗弯性能：按 8.2.4.2 试验后，不应有大于 10 mm 的永久性变形。

单位为毫米

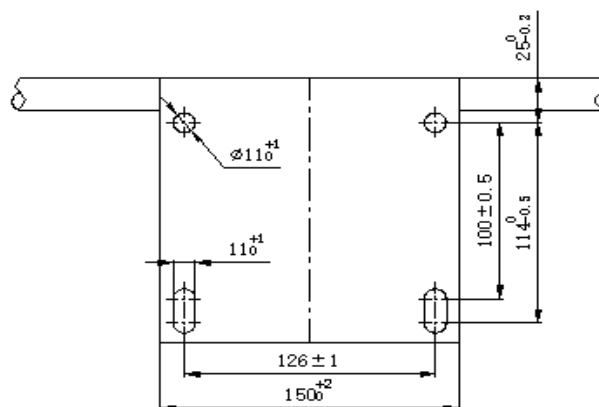


图 5 篮圈与篮板固定孔的规格尺寸

6.5 篮网

- 6.5.1 篮网应有 12 个环孔，其结构应使球穿过时受到一定的阻力。
- 6.5.2 篮网长应为 (400~450) mm，如图 6 所示。
- 6.5.3 篮网的上半部分应为半硬式的。

单位为毫米

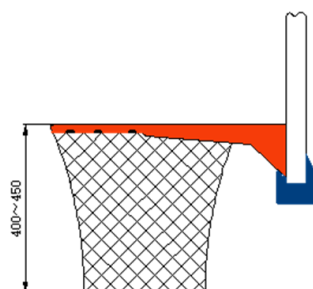


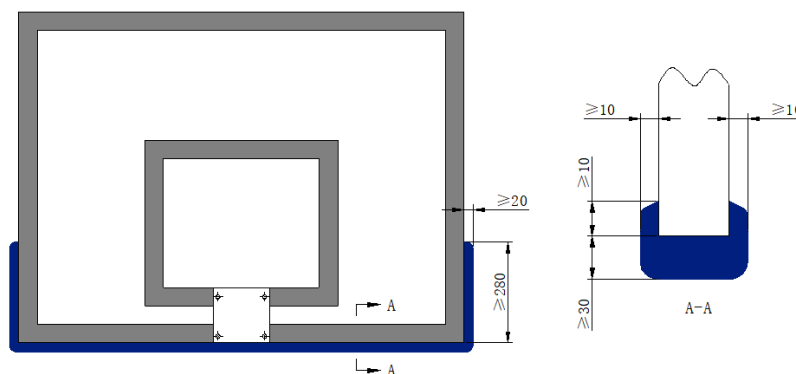
图6 篮网的尺寸

6.6 保护套

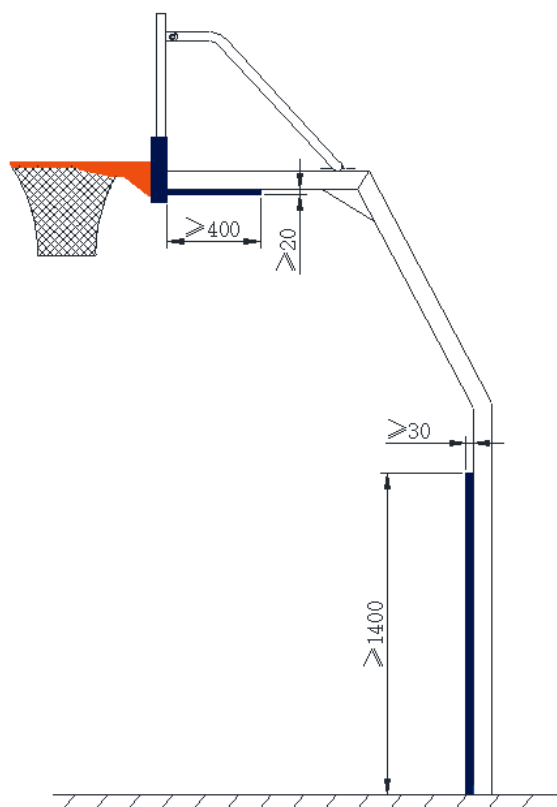
6.6.1 篮板和支撑架应用保护套包扎，支撑架立柱保护套底部应与地面接触，其结构与尺寸应符合图7的要求。

6.6.2 所有的保护套应具有一定的缓冲性能，防止肢体陷入，按 GB/T 1681-2009 规定试验，其回弹性能应不低于 50%。

单位为毫米



b) 篮板保护套



c) 支撑架保护套

图7 保护套的结构与尺寸

6.7 篮球架的刚性

篮球架按8.2.7进行试验，篮球架不应有超过10 mm的永久性变形，移动式篮球架不应有任何翘起。

6.8 篮球架的稳定性

篮球架按8.2.8进行试验，篮球架不应有超过10 mm的永久性变形，移动式篮球架不应有任何翘起。

6.9 篮球架升降性能

篮球架应升降灵活、运行平稳。

6.10 液压系统与电气性能

6.10.1 液压升降的篮球架，液压系统不应有漏油、渗油的现象。

6.10.2 篮球架的电气性能应符合 GB 31187-2014 的要求。

6.11 篮球架有害物质限量

应符合表10的规定。

表 10 篮球架有害物质限量

材料	项目	限值	
金属件 喷塑（漆）涂层	铅含量	≤600mg/kg	
	镉含量	≤100mg/kg	
	可溶性铅含量	≤60mg/kg	
	邻苯二甲酸二异辛酯（DEHP）、邻苯二甲酸二丁酯（DBP） 和邻苯二甲酸丁苄酯（BBP）总和	≤0.1%	
	邻苯二甲酸二异壬酯（DINP）、邻苯二甲酸二异癸酯 （DIDP）和邻苯二甲酸二辛酯（DNOP）总和	≤0.1%	
塑料件、橡胶件、发泡材料	重金属	可溶性铅	≤90.0 mg/kg
		可溶性镉	≤75.0 mg/kg
		可溶性铬	≤60.0 mg/kg
		可溶性汞	≤60.0 mg/kg
	邻苯二甲酸酯	邻苯二甲酸二丁酯（DBP）	≤0.1%
		邻苯二甲酸丁苄酯（BBP）	≤0.1%
		邻苯二甲酸二异辛酯（DEHP）	≤0.1%
		邻苯二甲酸二正辛酯（DNOP）	≤0.1%
		邻苯二甲酸二异壬酯（DINP）	≤0.1%
		邻苯二甲酸二异癸酯（DIDP）	≤0.1%
	多环芳烃	苯并 [a] 芘	≤1.0 mg/kg
16 种多环芳烃（PAHs）总量		≤10.0 mg/kg	
多溴联苯（PBB）		≤1000.0 mg/kg	
多溴二苯醚（PBDE）		≤1000.0 mg/kg	
纺织制品	pH 值	4.0-7.5	
	甲醛	≤30.0 mg/kg	
	可分解致癌芳香胺染料	≤20.0 mg/kg	
皮革、再生革	可分解有害芳香胺染料	≤30.0 mg/kg	
	游离甲醛	≤75.0 mg/kg	
聚氯乙烯人造革	氯乙烯单体	≤5.0 mg/kg	
	可溶性铅	≤90.0 mg/kg	
	可溶性镉	≤75.0 mg/kg	
	其它挥发物	≤20 mg/kg	

6.12 表面质量

6.12.1 外露焊缝表面光滑、规整，无烧穿及明显的焊瘤、咬边、凸起、凹陷、气孔、溅渣等缺陷。

6.12.2 涂饰件外表面应光滑平整、色泽均匀、结合牢固，不应有起皮脱落、漏涂、锈蚀、裂痕以及较明显的流痕、花斑、结点等缺陷。

6.12.3 金属涂饰件涂层理化性能应符合表 11 的要求。

表 11 金属涂饰件涂层理化性能要求

项目名称	要求
冲击强度	按 8.2.12.2 试验, 无裂纹、剥落等现象
附着力	按 8.2.12.3 试验, 不低于 2 级 (包括 2 级)
耐盐雾性	按 8.2.12.4 试验, 经过 500h 耐盐雾试验后, 划线处单向锈蚀不大于 2mm, 未划线区无异常

7 篮球场

7.1 安全性

7.1.1 木质地板场地有害物质限量等级应符合 GB/T 39600-2021 的要求。

7.1.2 合成材料场地有害物质限量应符合 GB 36246-2018 的要求。

7.2 场地性能

7.2.1 木质地板场地性能应符合表 12 的规定。

表 12 木地板场地性能要求

项目	竞赛用	日常活动用
冲击吸收/%	$\geq 50 - \leq 75, \pm 5\%$	$\geq 40 - \leq 75, \pm 5\%$
垂直变形/mm	$\geq 2.3 - \leq 5.0, \pm 0.7\text{mm}$	$\geq 1.5 - \leq 5.0, \pm 0.7\text{mm}$
抗滚动载荷/N	≥ 1500 , 永久性压痕 $\leq 0.5\text{mm}$ 。	
球反弹率/%	$\geq 93 \pm 3\%$	$\geq 90 \pm 3\%$
滑动摩擦系数	0.4~0.6	
阻燃性能/级	B1 级 (地下室除外)	
甲醛释放量	E ₀	

7.2.2 合成材料场地性能应符合表 13 的规定。

表 13 合成材料场地性能要求

项目	竞赛用	日常活动用
冲击吸收/%	$\geq 20 - \leq 50, \pm 5\%$	$\geq 10 - \leq 50, \pm 5\%$
垂直变形/mm	$\geq 0.6 - \leq 3.0, \pm 0.6\text{mm}$	
球反弹率/%	≥ 90	≥ 75
拉伸强度/MPa	≥ 0.7	≥ 0.5
拉断伸长率/%	≥ 90	≥ 50
抗滑值/BPN	90~110 (干测)	80~110 (干测)
耐磨性 (未老化) /g 磨耗量 (500r~1500r 之间的质量损失)	≤ 4.0	
阻燃性能/级	I	

7.3 场地要求

7.3.1 木质地板场地应符合 GB/T 19995.2-2005 的要求。

7.3.2 合成材料场地应符合 GB/T 22517.4 的要求。

8 试验方法

8.1 篮球

8.1.1 试验条件

8.1.1.1 将篮球充气至压力指示范围的平均值，在温度（23 ±2）℃，相对湿度（55±5）%条件下放置24 h。

8.1.1.2 篮球放置24 h后再次测量压力，必要时调整至压力指示范围的平均值，8.1.2~8.1.9的测试均采用该试验条件。

8.1.2 外观

用感官和钢直尺、游标卡尺在光线充足环境下进行检验。

8.1.3 外表面有害物质限量

按 GB 20400、GB 21550、GB 6675.4 进行检验。

8.1.4 质量

使用示值为0.1 g的衡器进行检验。

8.1.5 圆周长及圆周差

按GB/T 14625.5进行检验。

8.1.6 圆度

按 GB/T 14625.1 进行检验。

8.1.7 气密性

将球充气至 8.1.1.2 要求时，在 8.1.1.1 环境下静置 36 h，按式（1）计算气压下降率。

$$X = \frac{P_1 - P_2}{P_1} \times 100\% \quad \dots\dots\dots (1)$$

式中：

X —— 气压下降率，单位为百分比（%）；

P₁ —— 存放前气压，单位为兆帕（kPa）；

P₂ —— 存放后气压，单位为千帕（kPa）。

8.1.8 反弹高度

8.1.8.1 按 GB/T 14625.2测得篮球反弹最高点。

8.1.8.2 将被测篮球反弹最高点的高度减去被测篮球直径的值为反弹高度。

8.1.9 耐冲击性

- 8.1.9.1 按 GB/T 14625.3 进行检验。
- 8.1.9.2 抛射鼓轮间的距离应符合表14规定。

表14 抛射鼓轮间的距离 单位为毫米

球号	7号球	6号球	5号球	4号球	3号球	3×3篮球
鼓轮间的距离	180	170	160	145	130	170

8.2 篮球架

8.2.1 一般要求

- 8.2.1.1 除非另有规定，试验应在常温、无振动、无腐蚀的环境中进行。
- 8.2.1.2 应在散射的日光或明亮的灯光下进行检验。
- 8.2.1.3 小于 300 mm 的线性尺寸的未注公差按 GB/T 1804—2000 中的 c 级规定，其余线性尺寸未注公差按 GB/T 1804—2000 的 V 级规定，应选用满足检验准确度的量具测量。
- 8.2.1.4 试验载荷的允许误差为±5%。

8.2.2 支撑架的检验

8.2.2.1 支撑架尺寸的检验

将篮球架升安装到位后，用钢卷尺、钢直尺，游标卡尺等相应精度量具测量。

8.2.2.2 其他项目的检验

采用感官检验。

8.2.3 篮板的检验

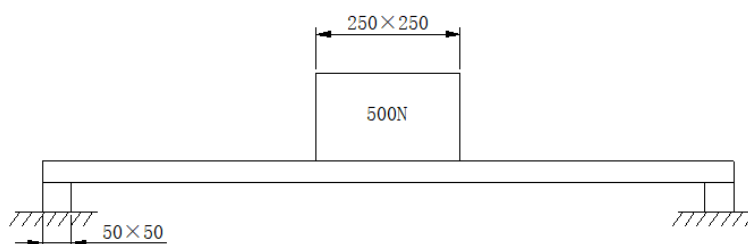
8.2.3.1 篮板尺寸的检验

用钢卷尺、钢直尺，游标卡尺等相应精度量具测量。

8.2.3.2 篮板刚性的检验

按图8所示，将篮板平放，在篮板中心施加500 N静载荷1 min，用分度值为0.02 mm的高度尺分别测量施加静载荷时和撤除静载荷后的变形量。

单位为毫米



注：50mm宽度的支承长度不短于篮板宽度

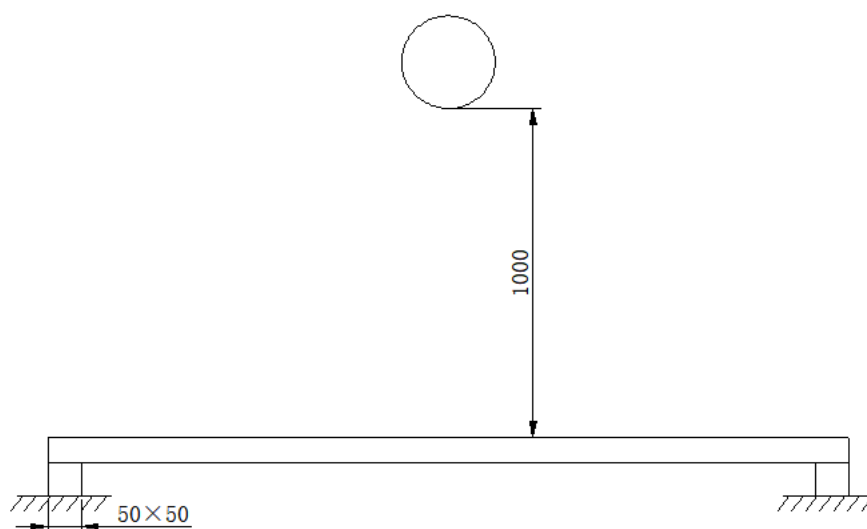
图8 篮板刚性的检验

8.2.3.3 篮板弹性的检验

8.2.3.3.1 按图9所示，将篮板平放，将符合第5章要求的7号篮球置于篮板上方，使其底部距离篮板中心上平面1 000 mm。

8.2.3.3.2 在没有旋转的情况下让其自由落下，测量篮球回弹到最高点时底部的高度，在测量点上进行一次重复三次的弹性测试，符合6.3.9的要求为合格。

单位为毫米



注：50 mm宽度的支承长度不短于篮板宽度

图9 篮板弹性的检验

8.2.3.4 其他项目的检验

采用感官检验。

8.2.4 篮圈的检验

8.2.4.1 尺寸的检验

用钢卷尺、钢直尺，游标卡尺等相应精度量具测量。

8.2.4.2 篮圈抗弯性能的检验

按图10所示，10 s内在篮圈前端匀速施加 $F=1\ 000\ \text{N}$ 的静载荷，保持1 min后卸载，用钢直尺测量篮圈的永久性变形。

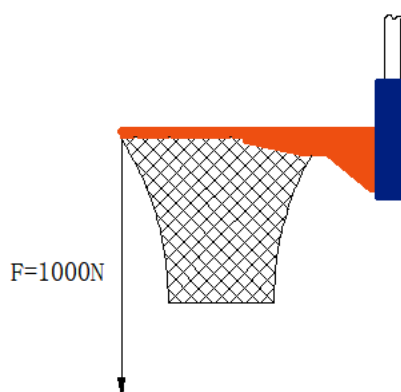


图 10 篮圈抗弯性能的检验

8.2.4.3 其他项目的检验

采用感官检验。

8.2.5 篮网的检验

8.2.5.1 尺寸的检验

用钢卷尺、钢直尺，游标卡尺等相应精度量具测量。

8.2.5.2 其他项目的检验

采用感官检验。

8.2.6 保护套的检验

8.2.6.1 尺寸的检验

用钢卷尺、钢直尺，游标卡尺等相应精度量具测量。

8.2.6.2 回弹性的检验

按GB/T 1681-2009规定的方法进行检验。

8.2.7 篮球架刚性的检验

按图11所示，10 s内在篮圈根部匀速施加 $F=100\text{ N}$ 的侧向力，保持1 min，卸载后用分度值为0.5 mm的钢直尺测量铅垂的位移量。

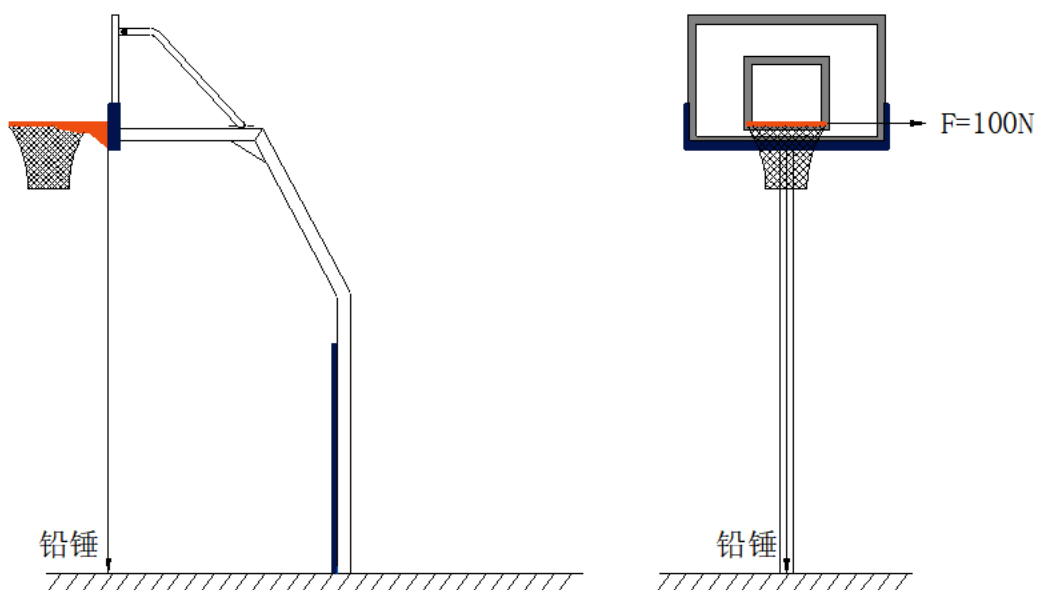


图 11 篮球架刚性的检验

8.2.8 篮球架稳定性的检验

8.2.8.1 按图12所示，竞赛用篮球架在10 s内匀速在篮圈根部施加力 F_1 至1 500 N，保持1 min。练习用篮球架10 s内在篮圈根部匀速施加力 F_2 至1 000 N，保持1 min。

8.2.8.2 卸载后用分度值为0.5 mm的钢直尺测量。

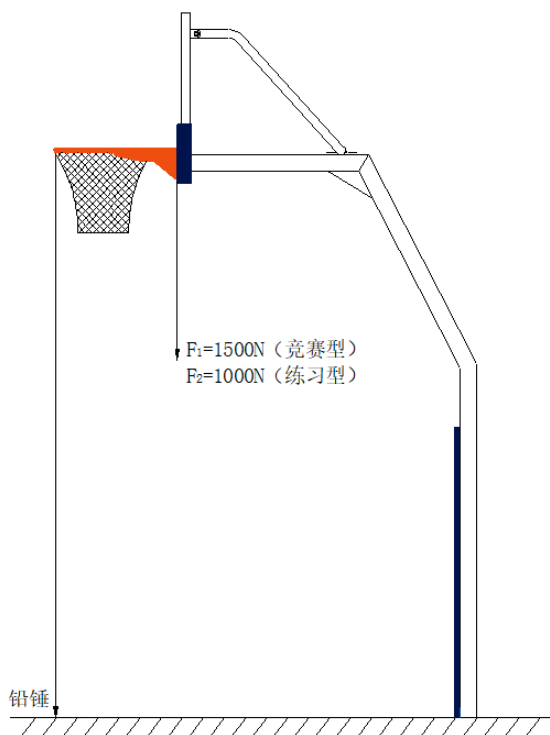


图 12 篮球架稳定性的检验

8.2.9 升降性能的检验

将篮球架升降3次，目测检验。

8.2.10 液压系统与电气性能的检验

8.2.10.1 将篮球架升降3次，目测检验液压系统，应符合6.10.1的要求。

8.2.10.2 按GB 31187-2014规定的方法进行，应符合6.10.2的要求。

8.2.11 篮球架有害物质的检验

按表15规定的方法检验。

表 15 篮球架有害物质限量检验方法

材料	项目		检验方法
金属件 喷塑（漆）涂层	铅含量		GB 6675.4
	镉含量		
	可溶性铅含量		
	邻苯二甲酸二异辛酯（DEHP）、邻苯二甲酸二丁酯（DBP）和邻苯二甲酸丁苄酯（BBP）总和 邻苯二甲酸二异壬酯（DINP）、邻苯二甲酸二异癸酯（DIDP）和邻苯二甲酸二辛酯（DNOP）总和		GB 24613-2009
塑料件、橡胶件、发泡材料	重金属	可溶性铅	GB 6675.4
		可溶性镉	
		可溶性铬	
		可溶性汞	
	邻苯二甲酸酯	邻苯二甲酸二丁酯（DBP）	GB/T 22048-2015
		邻苯二甲酸丁苄酯（BBP）	
		邻苯二甲酸二异辛酯（DEHP）	
		邻苯二甲酸二正辛酯（DNOP）	
		邻苯二甲酸二异壬酯（DINP） 邻苯二甲酸二异癸酯（DIDP）	
	多环芳烃（PAHs） （见附录B）	苯并[a]芘	SN/T 1877.2-2007
16种多环芳烃（PAH）总量			
多溴联苯（PBB）		GB/T 37639-2019	
多溴二苯醚（PBDE）			
纺织制品	pH值		GB/T 7573-2009
	甲醛		GB/T 2912.1-2009
	可分解致癌芳香胺染料		GB/T 17592-2011
皮革、再生革	可分解有害芳香胺染料		GB 20400
	游离甲醛		GB 20400
聚氯乙烯人造革	氯乙烯单体		GB 21550
	可溶性铅		GB 21550
	可溶性镉		GB 21550

	其他挥发物	GB 21550
--	-------	----------

8.2.12 表面质量的检验

8.2.12.1 表面外观的检验

采用感官检验。

8.2.12.2 金属涂饰件涂饰层冲击强度检验

8.2.12.2.1 检验应按下列规定进行：

a) 将被测器材零部件表面用干燥的软布擦净后，置于工作台上，并使其与工作台接触吻合、无晃动现象；直接对整机检验时，整机的被测零部件应无晃动现象；

b) 将冲击器垂直竖立于被检件的被检部位，以头部镶有 $\phi 12$ mm 钢球，外径为 $\phi 17$ mm 全质量为 100 g 的重锤，在内径为 $\phi 19$ mm 的冲击器导管内按 1 000 mm 高度自由垂直落下，对被检件涂饰层进行落体冲击；

c) 将冲击器从被检件上移去，检验被冲击部位涂饰层的剥落和裂纹情况；

d) 在同一被检件上相距不小于 100 mm 的位置处，重复进行 3 次同样的检验。

注：三次冲击检验中，其中一次不合格，即判定该试件不合格。

8.2.12.2.2 冲击器应符合下列要求：

a) 冲击器圆形导管直线度公差为 0.600mm:1 000 mm，且内表面应光整光滑，外表面上应有 1000mm ± 1.0 mm 的高度刻线标记（或其它高度标记）；

b) 冲击器重锤的总质量为 (100 ± 1) g，且应能在冲击器导管内顺利地自由滑动。

8.2.12.3 金属涂饰件涂饰层附着力检验

按 GB/T 9286-1998 规定，直接在器材的被测件表面进行相互垂直方向的切割数为 6、切割间距为 2mm 的划格试验。试验结束后，按 GB/T 9286-1998 中第 8 章的规定进行结果的表示。

8.2.12.4 金属涂饰件涂层耐盐雾性能检验

按 HG/T 2006-2006 中 5.20 的规定进行。

8.3 篮球场

8.3.1 安全性的检验

8.3.1.1 木质地板场地有害物质限量的检验按 GB/T 18580-2017 规定的方法进行。

8.3.1.2 合成材料场地有害物质限量的检验按 GB 36246-2018 规定的方法进行。

8.3.2 场地性能的检验

8.3.2.1 木质地板场地性能的检验

按表 16 规定的方法检验。

表 16 木质地板场地性能检验方法

序号	检验项目	试验方法
1	冲击吸收/%	GB/T 19995.2—2005 中 6.2.1

2	垂直变形/mm	GB/T 19995.2—2005中6.2.5
3	抗滚动载荷/N	GB/T 19995.2—2005中6.2.3
4	球反弹率/%	GB/T 19995.2—2005中6.2.2
5	滑动摩擦系数	GB/T 19995.2—2005中6.2.4
7	阻燃性能/级	GB 8624-2012
8	甲醛释放量	GB/T 18580-2017

8.3.2.2 合成材料场地性能的检验

按表17规定的方法检验。

表 17 合成材料场地性能检验方法

序号	检验项目	试验方法
1	冲击吸收	GB 36246—2018附录D
2	垂直变形	GB 36246—2018附录E
3	球反弹率	GB/T 19995.2—2005中6.2.2
4	拉伸强度	GB/T 10654
5	拉断伸长率	GB/T 10654
6	抗滑值	GB 36246—2018附录F
7	耐磨性（未老化）	GB/T 30314，磨轮类型 H18；负载（1±0.001）kg；转速 60r/min
8	阻燃性能	GB/T 14833—2020附录E

8.3.3 场地要求的检验

8.3.3.1 木质地板场地按 GB/T 19995.2-2005 进行检验。

8.3.3.2 合成材料场地按 GB/T 22517.4 进行检验。

9 标识及使用说明

9.1 标识

9.1.1 标识应包括以下内容：

- 产品名称；
- 制造商或供应商的名称及其完整的地址；
- 产品规格型号；
- 执行标准的编号；
- 产品使用限制信息；
- 产品生产日期。

9.1.2 储运图示标志应符合 GB/T 191 的规定。

9.2 使用说明

应符合 GB/T 5296.7 的规定。

参 考 文 献

- [1] GB/T 19851.3-2005 中小学体育器材和场地 第3部分:篮球架
 - [2] GB/T 19851.4-2005 中小学体育器材和场地 第4部分:篮球
 - [3] GB/T 22868-2008 篮球
 - [4] GB/T 23176-2008 篮球架
 - [5] 《设备手册（FIBA 2022）规则》国际篮球联合会
 - [6] 《小篮球竞赛规则（2017）》中国篮球协会
-